

TA1

» **Außergewöhnliche Kraftgenauigkeit**

Die Kraftgenauigkeit +/-0,5 % bis zu 1 % des Kraftmesszellwerts bietet eine hohe Dynamik, wodurch die erforderliche Anzahl der Kraftmesszellen zur vollen Abdeckung des Kraftbereichs reduziert werden kann.

» **Plug-and-Play-YLC-Kraftmesszellen**

Die Kraftmesszellen verfügen über Anti-Rotationsmanschetten, um Spannung und Drehung zu vermeiden und eine einfache axiale Ausrichtung zu erleichtern

» **Großzügiger Arbeitsbereich**

180 mm (7,08 Zoll) Ausladung für größere Proben und eine breite Palette an Arbeitstischen für höhere Flexibilität

» **Erweiterte Prüfkonfiguration**

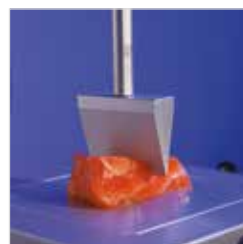
Die Windows®7-kompatible NEXYGENPlus-Software verfügt über eine verbesserte und intuitive, vom Benutzer konfigurierbare Test-Funktionalität zur Ergänzung der umfangreichen Prüfbibliothek zur Textureanalyse

» **Fachwissen und Kompetenz**

Ein umfassendes, anhand jahrelanger Erfahrung erstelltes Angebot an Vorrichtungen, Sensoren und Spannwerkzeugen. Außerdem kann die Maschine mit universellen Halterungen zur Prüfung der Festigkeit und Integrität von Lebensmittelverpackungen ausgestattet werden.

» **Breiter Anwendungsbereich**

- Backwaren
- Zerealien
- Süßwaren & Knabbergebäck
- Milchprodukte
- Früchte & Gemüse
- Gel
- Fleisch, Geflügel & Fisch
- Pasta & Reis, Snacks
- Tiernahrung
- Kosmetik
- Verpackung



Das TA1-Texture Analyser ist eine kosteneffiziente und unkomplizierte Lösung zur Durchführung von schnellen, umfassenden Textureanalysen mit Kräften von bis zu 1 kN (225 lbf).

Die Vorteile der Textureanalyse

Textureanalysen können genutzt werden, um Verbesserungspotential in der Versorgungskette und in Herstellungsprozessen aufzudecken. Neue oder alternative Inhaltsstoffe können mit aktuellen Inhaltsstoffen verglichen werden. In der Produktion werden Textureanalysen zur Messung und Steuerung von Verfahrensvarianten wie Temperatur, Feuchtigkeit und Zubereitungszeit eingesetzt.

Eine Textureprofilanalyse stellt den Effekt von zwei Bissen an einer Probe dar. Die NEXYGENPlus-Software zur Textureanalysen von Lloyd Instruments erfasst die Kraft, Distanz und Zeit während der Prüfung und ermöglicht die Berechnung von für die Texture kritischen Parametern, zum Beispiel:

Adhäsionskräfte	Stabilität	E-Modul
Elastizität	Bruchneigung	Belastbarkeit
Festigkeit	Klebeeigenschaften	Kohäsion
Geschmeidigkeit	Härte	Zähigkeit

NEXYGENPlus-Software für Materialprüfung und Datenanalyse

NEXYGENTM PLUS

Die NEXYGENPlus-Materialprüfsoftware ist der Dreh- und Angelpunkt des Materialprüfsystems von Lloyd Instruments. Diese flexible Software ist besonders einfach in der Anwendung und macht es dem Bediener möglich, alle Aspekte des Systems über eine Anwendung zu steuern und zu überwachen. Dies ermöglicht schnelle, zuverlässige und leistungsstarke Prüfverfahren und Datenanalysen.

Produktmerkmale

- Umfangreiche integrierte Bibliothek mit Prüfverfahren gemäß internationalen Normen
- Intuitive, vom Benutzer konfigurierbare Prüfeinrichtung
- Video und Standbild für Sichtprüfungen
- Einstellungen für Benutzerzugriff und Rückverfolgbarkeit der Daten zur Einhaltung von FDA 21 CFR Part 11
- Integrierte SPC-Funktionalität für die kontinuierliche Überwachung von Prozessparametern wie Cp und Cpk
- Microsoft-Office®-Integration für die nahtlose Datenübertragung zu bekannten Windows®-Paketen, kompatibel mit Windows® 7
- Vielseitige Datenexportmöglichkeit zu LIMS, SPC oder in Datenmanagementsysteme
- Testautomatisierung und Chargenprüfung

Mehrsprachig

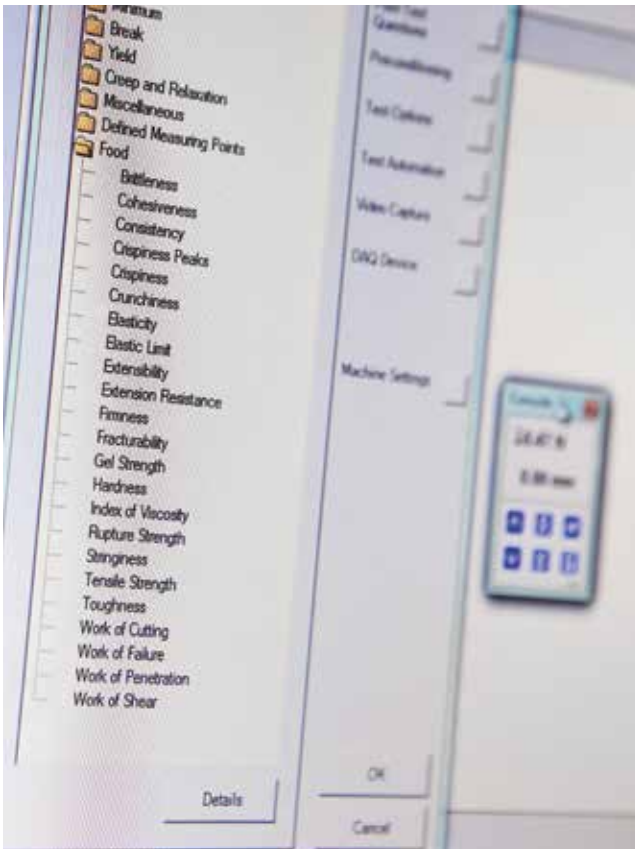
Die NEXYGENPlus-Software ist in den folgenden Sprachen erhältlich:

Englisch • Spanisch • Französisch • Deutsch • Italienisch
• Dänisch • Türkisch • Chinesisch • Russisch • Polnisch

Testerstellung

Die folgenden Ausstattungsmerkmale machen den Einstieg mit NEXYGENPlus besonders einfach:

- Eine umfassende integrierte Bibliothek mit Prüfverfahren gemäß ASTM, DIN, EN, ISO und anderen Normen
- Prüffassistenten für Zug-, Druck-, Reiß-, Schäl-, Reibungs- und Biegeprüfungen
- Die vom Benutzer konfigurierbare Prüfeinrichtung eignet sich hervorragend zur Produkt- und Komponentenprüfung, die Nutzung in der F&E sowie für spezialisierte Prüfungen



Video- und Standbildaufnahme

Ob für fortschrittliche Schadensanalysen oder die Präsentation von Testergebnissen: NEXYGENPlus bietet eine einzigartige Funktion für Videos und Standbilder. Video- und/oder Standbilder werden mit den Spannungs-/Dehnungsdaten synchronisiert und können wiedergegeben oder während der Prüfung an bestimmten Punkten in der grafischen Darstellung angezeigt werden. Um diese leistungsstarken Produktmerkmale zu nutzen, verwenden Sie einfach Ihre Web-Cam oder die analoge Video-Kamera auf Ihren PC.

Fachwissen und Kompetenz

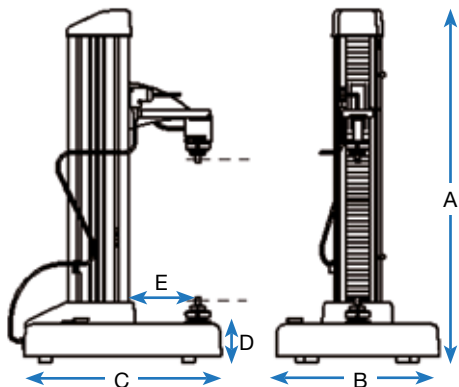
Unsere internen Anwendungsspezialisten können Ihnen bei allgemeinen Fragen zur Textureanalyse weiterhelfen und mit Ihnen Ihre Anforderungen für spezielle Anwendungen besprechen. Unsere jahrelange Erfahrung hat es uns ermöglicht, eine Vielzahl von Vorrichtungen, Sensoren und Spannwerkzeugen für die Lebensmittel-, Kosmetik- und Verpackungsindustrie zu entwickeln. Wir bieten außerdem einen Service für maßgeschneiderte Prüfvorrichtungen.

Technische Daten

Kraftbereich	1000 N (225 lbf)
Max. Traversenlauf, Standardweg (zwischen Augenenden)	500 mm (19.7 Zoll)
Traversen-Geschwindigkeitsbereich	0.01-2032 mm/min (0.0004-80 Zoll/min)
Max. Rückgeschwindigkeit	2032 mm/min (80 Zoll/min)
Geschwindigkeitsgenauigkeit (ohne Last)	+/-0.2% of selected speed from 2% to 100% of max. speed
Min. Kraftauflösung (kraftmesszellenspezifisch)	0.0001N (2.2x10 ⁻⁵ lbf)
Kraftmesszellengenauigkeit	+/-0.5% from 1% to 100% of load cell value
Erweiterungsauflösung	<0.15 microns
Datenerfassungsrate	8kHz
Distanzgenauigkeit	+/-0.2% of reading from 2% to 100% of max. travel
Kraftmesssystem	EN ISO 7500:2004, Class 0.5 ASTM E4
Relative Luftfeuchtigkeit	20% to 85%
Betriebstemperatur	+5 to 35°C (41 to 95°F)
Lagertemperatur	-17 to 54°C (0 to 130°F)
Versorgungsspannung (+/- 10 %)	115VAC/230VAC, 50-60Hz
Max. erforderlicher Strom	150VA

Alle Systeme entsprechen den relevanten EU-Standards und sind CE-zertifiziert. Eine Prüfung vor Ort nach ASTM E4 und ISO 7500-1 wird empfohlen.

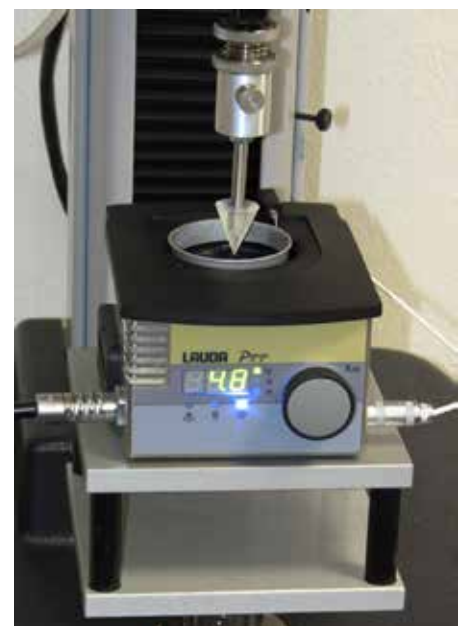
Abmessungen & Gewicht



A	Höhe (Standardlauf)	1001 mm (39.4 Zoll)
B	Breite (ohne Konsole)	460 mm (18.1 Zoll)
C	Tiefe	557 mm (21.9 Zoll)
D	Sockelhöhe	108 mm (4.3 Zoll)
E	Ausladung	180 mm (7.1 Zoll)
	Gewicht (Standardlauf)	52 kg (115 lb)

Bestellinformationen

Bestellnummer	Artikelbezeichnung
TA1	TA1
	Modell
S	Standardlauf
	Betrieb
H	Handheld-Fernbedienung
C	Hauptkonsole
	Strom
	115V US-Netzkabel
	230V UK- und Euro-Netzkabel
	230V - CNAU Chinesisches und australisches Netzkabel
	Beispiel einer Bestellnummer
TA1 S C 230V	TA1, Standardlauf, Hauptkonsole, UK- und Euro-Netzkabel



Penetrationsprüfung mit Peltier-System, das Temperaturen zwischen 5 und 80 °C erzeugen kann.

Standardzubehör

- Basistisch
- Zylinderstempel 12,5 mm (0,5 Zoll)
- Edelstahltopfwanne



Optionales Zubehör

Artikel	Teilenr.
YLC-Kraftmesszelle 5 N (1.12 lbf)	01/3871 - 5N
YLC-Kraftmesszelle 10 N (2.25 lbf)	01/3872 - 10N
YLC-Kraftmesszelle 20 N (4.5 lbf)	01/3873 - 20N
YLC-Kraftmesszelle 50 N (11.25 lbf)	01/3874 - 50N
YLC-Kraftmesszelle 100 N (22.5 lbf)	01/3875 - 100N
YLC-Kraftmesszelle 250 N (56.25 lbf)	01/3876 - 250N
YLC-Kraftmesszelle 500 N (112.5 lbf)	01/3877 - 500N
YLC-Kraftmesszelle 1000 N (225 lbf)	01/3878 - 1000N
Textureanalysestempel	
Kugelstempel (Durchmesser 0,25-1 Zoll)	
Kegelstempel (Kegelwinkel 15-90°)	
Zylinderstempel (Durchmesser 0,25-4 Zoll)	
Halterungen und Zubehörsatz für Textureanalysen	
Rückextrusionszelle	01/2760
Schneidvorrichtung für Butter	01/2664
Kramer-Scherzelle	01/2754
Ottawa-Vorwärtsextrusionszelle	01/2758
Warner-Bratzler-Messerblatt-Set	01/2767
Vorrichtung zur Spaghetti-/Nudelprüfung	01/2659
Dreipunktbiegevorrichtung	01/2756
Volodkevitch-Biss-Set	01/2663
Magnus-Taylor-Durchstoßstempel-Set	01/3108
Vorrichtung zur Ermittlung der Teigklebrigkeit	01/2657
Set zur Teigvorbereitung	01/2656
Vorrichtung zur Ermittlung der Teigdehnbarkeit	01/2759
Vorrichtung zur Ermittlung der Knusprigkeit	01/2658
Schneidkantenstempel-Set	01/2693
18-teilige Vorrichtung zur Erbsen-/Beeren-/Bohnenprüfung	01/3195
Zubehörsatz zur Textureanalyse	01/1114
Zubehörsatz für Backwaren	01/2696
Zubehörsatz für Süßwaren	01/2698
Zubehörsatz für Milchprodukte	01/2697
Allgemeines Stempelset für Lebensmittel	01/2695
Set zur Bestimmung der Gelfestigkeit nach Bloom	01/3374

Für weitere Informationen zu unseren Vorrichtungen oder unserem Service für kundenspezifische Anwendungen kontaktieren Sie bitte Lloyd Instruments.

AMETEK Test & Calibration Instruments

A business unit of AMETEK Measurement & Calibration Technologies offering the following industry leading brands for test and calibration instrumentation.

Chatillon Force Measurement

Chatillon has been a hallmark in the industry since 1835. The hand held gauges and motorized testers have earned their reputation for quality, reliability and accuracy and they represent the de facto standard for force measurement.

Lloyd Instruments

Materials Testing Solutions

Materials testing machines and software from Lloyd Instruments guarantee the highest level of performance and capability for production testing, quality control, laboratory testing, research and education to provide expert materials testing solutions.

Davenport Polymer Test Equipment

Allows critical polymer parameters to be determined, including melt flow index and melt flow rate, intrinsic viscosity (IV) measurement of moisture-sensitive PET polymers and polymer density measurement.

Texture Analysers

The comprehensive program provides the platform to perform rapid, general food testing and detailed texture analysis on a diverse range of foods.

Newage Testing Instruments

Newage offers a comprehensive range of hardness testers, durometers, optical systems and software for measurement, data acquisition and analysis.

JOFRA Calibration Instruments

The inventor of the portable high precision dry-block temperature calibrators. The calibration instruments program also covers precision thermometers and temperature baths, temperature sensors hand held instruments for pressure calibration and process signal calibrators for easy control loop calibration, measurements and simulation.

M&G Pressure Testers & Pumps

Pneumatic floating-ball or hydraulic piston dead weight testers with accuracies to 0.015% of reading.

Crystal Pressure

Digital pressure gauges and calibrators that are accurate, easy-to-use and reliable. Designed for use in the harshest environments; most products carry an IS, IP67 and DNV rating.



TEST & CALIBRATION INSTRUMENTS

United Kingdom

Tel +44 (0)1243 833 370
uk-far.general@ametek.co.uk

France

Tel +33 (0)1 30 68 89 40
general.lloyd-instruments@ametek.fr

Germany

Tel +49 (0)2159 9136 510
info.mct-de@ametek.de

Denmark

Tel +45 4816 8000
ametekdk@ametek.com

USA

Florida
Tel +1 (727) 538 6000
chatillon.fl-lar@ametek.com

California

Tel +1 (800) 444 1850
sales@crystalengineering.net

China

Shanghai
Tel +86 21 5868 5111
lloyd@ametek.com.cn

Beijing

Tel +86 10 8526 2111
lloyd@ametek.com.cn

Guangzhou

Tel +86 20 8363 4768
lloyd@ametek.com.cn

India

Tel +91 22 2836 4750
ametekdk@ametek.com

Singapore

Tel +65 6484 2388
ametekdk@ametek.com

www.ametektest.de